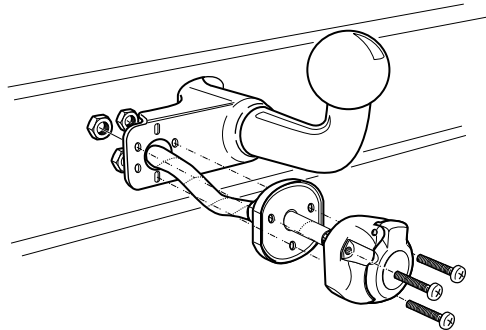


7



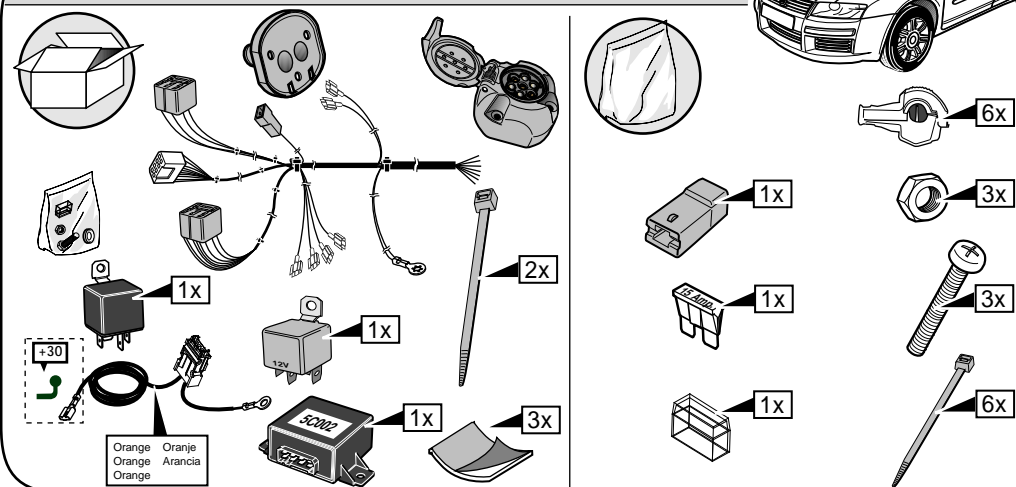
Anschluß Steckdose / Connection de la prise / Socket connection /
Contactdoos aansluiting / Collegamento presa di corrente

DIN/ISO 1724		D	F	GB	NL	I	P _{max}
←	1/L	gelb	jaune	yellow	geel	giallo	21W
⚡	2	blau	bleu	blue	blauw	blu	2x21W
⏏ 1-8	3/31	weiß	blanc	white	wit	bianco	
→	4/R	grün	vert	green	groen	verde	21W
☀	5/58-R	braun	marron	brown	bruin	marrone	52W
STOP	6/54	rot	rouge	red	rood	rosso	3x21W
☀	7/58-L	schwarz	noir	black	zwart	nero	52W

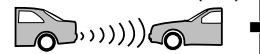
FIAT STILO 5Dr

Nr.: FI-008-BQ

* Teilliste * Liste de pieces * Part list * Onderdelenlijst * Elenco dei componenti



PARK DISTANCE CONTROL (PDC)



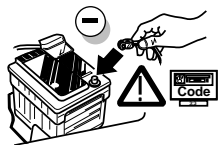
PARK DISTANCE CONTROL (PDC)



Optional set
ECS Nr.: FI-008-ZT

- D** Einbauanleitung Elektrosatz
Anhängervorrichtung mit 12-N
Steckdose lt. DIN/ISO Norm 1724
- F** Instructions de montage du faisceau
électrique pour crochet d'attelage
conforme à la norme
DIN/ISO 1724 prise 12-N
- GB** Fitting instructions electric wiringkit towbar with
12-N socket up to DIN/ISO norm 1724
- NL** Montage-handleiding elektrokabelset voor trekhaak
met 12-N contactdoos vlg. DIN/ISO norm 1724
- I** Istruzioni di montaggio cablaggio elettrico per gancio
traino con presa 12-N conforme a norma DIN/ISO 1724

8



9

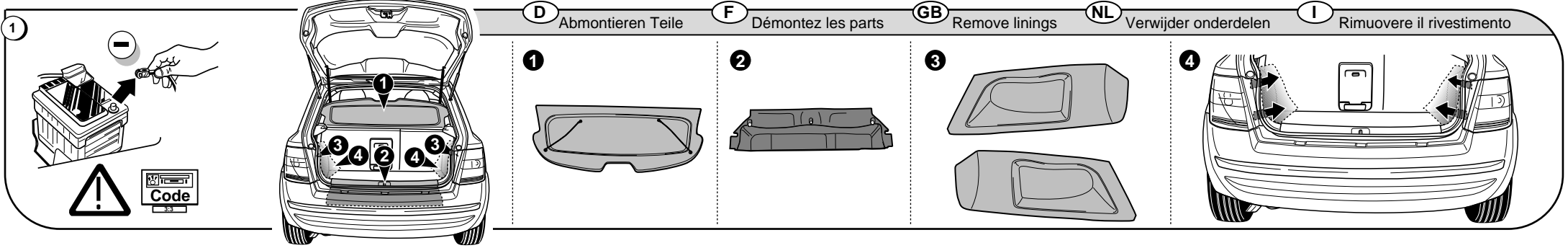
- D** FUNKTIONEN KONTROLLIEREN !
- F** CONTRÔLER LES FONCTIONS !
- GB** CHECK FUNCTIONS !
- NL** CONTROLEER FUNCTIES !
- I** CONTROLLARE LE FUNZIONI !

10

- D** Zurück montieren Teile.
- F** Montez les part enlevés.
- GB** Reinstall linings.
- NL** Terug plaatsen onderdelen.
- I** Rimontare le rimosse.



- D** - Wir weisen ausdrücklich darauf hin, das eine unsachgemäße und nicht in einer Fachwerkstätte durchgeführte Montage einen Verzicht auf die Geltendmachung jeglicher Art insbesondere auch aus dem Titel des Produkthaftpflichtrechtes bewirkt.
- Technische Änderungen vorbehalten.
- Belastung nur tabellgemäß auf dem anhängen verwenden, siehe Seite 4.
- F** - Il est expressement prévu qu' on ne saurait se prévaloir d'un quelconque préjudice contractuel ou rédhibitoire si le montage avait été fait en dépit des dites instructions ou dans un garage ne disposant pas des équipements adéquats.
- Sous réserve de modifications techniques.
- Ne excédez pas la charge maximale, indiquée dans le tableau sur page 4.
- GB** - We would expressly point out that any improper assembly which is not carried out in a specialist workshop will result in the renunciation of the enforcement of compensation claims of any kind, in particular those arising by virtue of the product liability law.
- Subject to alteration without notice.
- Only use maximum charge according to connectiontable on towed vehicle, see page 4.
- NL** - Wij wijzen er met nadruk op, dat ondeskundige en niet door een vakkundige werkplaats uitgevoerde montage tot gevolg heeft dat daardoor ieder recht op schadevergoeding, ook op wettelijke aansprakelijkheid inzake producten, vervalt.
- Technische wijzigingen voorbehouden.
- Gebruik alleen belasting volgens aansluittabel op het getrokken voertuig, zie pagina 4.
- I** - Precisiamo espressamente che il montaggio non effettuato in un'officina di un esperto non darà diritto ad alcun risarcimento di danni anche presentando in virtù della legge di responsabilità del prodotto.
- Soggetto ad alterazioni/modifiche senza avviso.
- Usate soltanto la carica indicata sulla tabella di collegamento del veicolo rimorchiato, vedi pagina 4.



INFO

D Kabel Kabelsatz
Fil faisceau
Wire harness
Draad kabelboom
Cavi cablaggio

A Schwarz/Braun
Noir/Marron
Black/Brown
Zwart/Bruin
Nero/Marrone

A Schwarz/Grün
Noir/Vert
Black/Green
Zwart/Groen
Nero/Verde

B Violett/Schwarz
Violet/Noir
Purple/Black
Paars/Zwart
Viola/Nero

B Blau/Rot
Bleu/Rouge
Blue/Red
Blauw/Rood
Blu/Rosso

B Schwarz/Gelb
Noir/Jaune
Black/Yellow
Zwart/Geel
Nero/Giallo

B Rot/Gelb
Rouge/Jaune
Red/Yellow
Rood/Geel
Rosso/Giallo

H +30

I Orange Oranje
Orange Arancia
Orange

J 20200100

K 12V

L 5C002

M 5C007

D Abmontieren Teile

F Démontez les parts

GB Remove linings

NL Verwijder onderdelen

I Rimuovere il rivestimento

2

A	Schwarz/Braun Noir/Marron Black/Brown Zwart/Bruin Nero/Marrone	← Pos. 4		58 R	
A	Schwarz/Grün Noir/Vert Black/Green Zwart/Groen Nero/Verde	← Pos. 5		R	
B	Violett/Schwarz Violet/Noir Purple/Black Paars/Zwart Viola/Nero	← Pos. 3		58 L	
B	Blau/Rot Bleu/Rouge Blue/Red Blauw/Rood Blu/Rosso	← Pos. 4		54	
B	Schwarz/Gelb Noir/Jaune Black/Yellow Zwart/Geel Nero/Giallo	← Pos. 5		L	
B	Rot/Gelb Rouge/Jaune Red/Yellow Rood/Geel Rosso/Giallo	← Pos. 5		54G	

L 5C002

M 5C007

X

Y

Z

10 mm

ROUTING

3

4

5

6

8x

5C007

M

F

J

I

H

G

D+K

E+L

F+M

G+H

C

X

10 mm

4x

20200100

K

D

L

E

D+K

E+L

F+M